

Поворотная высокоскоростная цветная видеокамера высокого разрешения с функцией «День/Ночь»

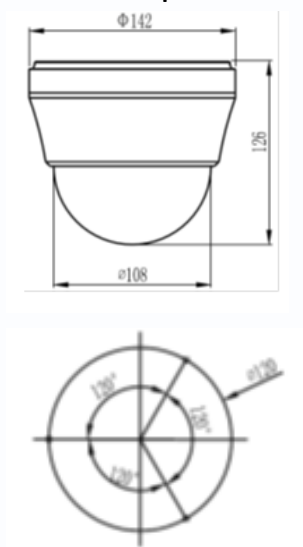
Поворотная высокоскоростная цветная видеокамера высокого разрешения с функцией «День/Ночь» построена на матрице 1/3" SONY 960H ICX673AK HAD CCD + EFFIO-E 4140, разрешение 700 ТВЛ, чувствительность 0,5 лк, объектив ZOOM f = 5.5-55мм. Поворот 360°, наклон 180° (с автопереворотом), скорость 360°/сек. Присутствует OSD меню: настройка электронного затвора, BLC, DWDR, АРУ. Наличие шумоподавления 3D-DNR. Управление по RS-485, протокол Pelco-D. Питание DC12В/1500мА, -15°~+50°С, ø142x126мм, IP 54



Особенности

- Разрешение 700 ТВЛ
- Внутреннее исполнение
- Механический ИК фильтр

Габариты



Технические параметры

| | |
|----------------------|--|
| Модель | TSc-SD960HZ10 (3.8-38) |
| Матрица | 1/3" SONY 960H ICX673AK HAD CCD + EFFIO-E 4140 |
| Разрешение | 700 ТВЛ (960H) |
| Пиксели | 960(Г) * 582(В) PAL |
| Чувствительность | 0.5 Люкс |
| День-Ночь | Авто/День/Ночь |
| Объектив | f=5,5-55 мм автодиафрагма |
| Электронный затвор | Авто: PAL 1/50-1/10,000 сек |
| Синхронизация | Внутренняя |
| Гамма | 0,45 |
| Баланс белого | Авто |
| Видеовыход | Композитный (1.0Vp-p, 75Ом) |
| Сигнал/шум | >50dB (АРУ Выкл.) |
| Протокол | Pelco-D, Pelco-P, Samsung |
| Радиус поворота | Поворот: 360° (бесконечный), Наклон: 180°(автопереворот вкл.) |
| Функции | Автопереворот, автопарковка |
| Рабочая температура | -10°С ~ +50°С RH95% Макс. |
| Температура хранения | -20°С ~ +60°С RH95% Макс. |
| Питание | DC12V/1500мА |
| Габариты | ø142x126мм |
| Вес | 1300 г |
| Класс защиты | IP54 |